

# FIȘA TEHNICĂ

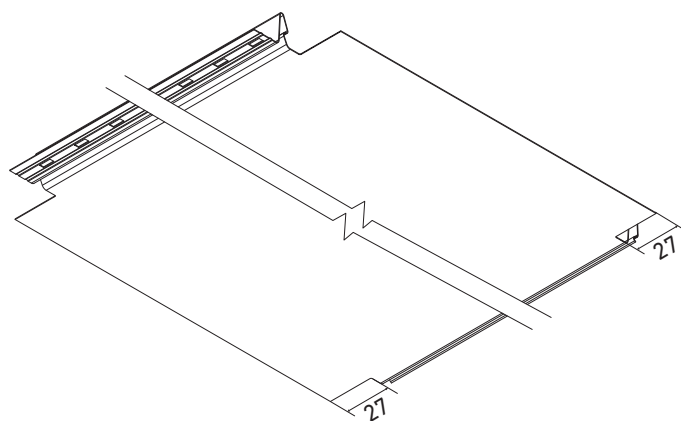
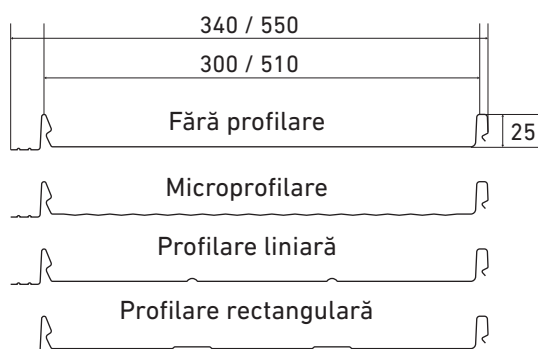
## TABLA PROFILATĂ

### WETTERBEST® CLICK ELEGANT

În domeniul producției de acoperișuri, panourile Wetterbest® Click Elegant reprezintă o soluție modernă, dar și o alternativă optimă pentru acoperișurile tradiționale. Wetterbest® Click Elegant are linii fine și elegante pe suprafața profilului, fapt care aduce o notă distinsă acoperișului. Prezintă un mod constructiv inteligent al zonelor de îmbinări fălțuite care conferă siguranță sporită la acțiunea vânturilor puternice. Noul model asigură o și mai bună protecție la infiltrații atât pe întreaga lungime a falțurilor, cât și pe zona de capăt a acestora, acolo unde panourile se închid cu un capac special proiectat. Mai mult, prinderea cu șuruburi fiind una ascunsă, se păstrează un avantaj important al sistemului cu fixare de tipul click și anume acela de a nu se executa găuri aparente în planul panourilor.



#### DETALII TEHNICE



Lățime totală	Lățime utilă	Înălțimea profilului	Lungime minimă	Lungime maximă	Pantă minimă	Unitate de vânzare
340 mm / 550 mm	300 mm / 510 mm	25 mm	400 mm	10000 mm	8°	m <sup>2</sup>

\*Notă: Materialul a fost configurat în sistem cu următoarele tipuri: fără ranforsare, cu ranforsare rectangulară, cu ranforsare liniară sau cu microprofilare.

#### SPECIFICAȚII MATERIAL

TIP OȚEL	S250GD / S280GD			
TIP PROTECȚIE	LUCIOS	MAT	NEOMAT30	SUPREM50
Greutate specifică (kg/m <sup>2</sup> )	4,45	3,98 / 4,45	4.45	4.45
Grosime material (mm)	0,50	0,45 / 0,50	0.50	0.50
Grosime strat vopsea (față/spate)	25μ / 7μ	35μ / 7μ	60μ / 12μ	50μ / 12μ
Garanție (coroziune/culoare)	10 / 10 ani	15 / 15 ani	30 / 30 ani	50 / 25 ani

#### MATERIALE

TOLERANȚE DIMENSIONALE	REFERINȚĂ
Produs	SR EN 508-1: 2021
Material	SR EN 10143-1: 2006

MATERIA PRIMĂ	REFERINȚĂ
Oțel galvanizat la cald	SR EN 10346: 2015
Oțel galvanizat la cald	SR EN 10169: 2022